

## RICO Pendelrohr

RICO, schafft eine angenehme Stimmung. Das freistrahkende Licht ist blendfrei und sehr effizient.

### Montage

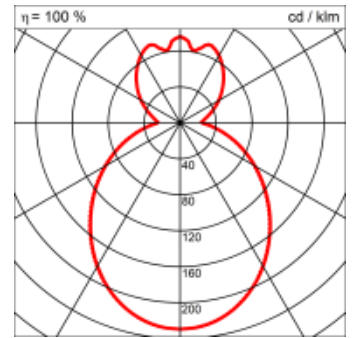
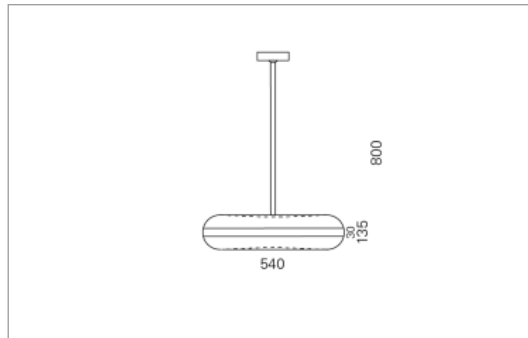


### Materialisierung:

Acrylglas satiniert tiefgezogen, Aluminium farblos oder farbig eloxiert (auch RAL oder NCS möglich)

### Spezifikationen:

- Homogene Auflösung der LED Punkte
- Indirektlichtanteil 33%
- Passive Kühlung
- Elektronisches Betriebsgerät integriert
- optisch geschlossenes System
- für Notbeleuchtung geeignet



<b>Masse</b>	Ø540 x 800 mm
<b>Leuchtmittel</b>	LED
<b>Leuchten-Gesamtlichtstrom</b>	7000 lm
<b>Farbtemperatur</b>	4000K
<b>Leuchten-Lichtausbeute</b>	159.8 lm/W
<b>Farbwiedergabeindex Ra</b>	> 80
<b>Systemleistung</b>	43.8 W
<b>UGR quer / längs</b>	19/19.1
<b>Gewicht</b>	4.5 kg
<b>Dimmung</b>	DALI, switchDim, Casambi
<b>Lebensdauer</b>	50000 h
<b>Schutzart</b>	IP 20

Lichtstrom und elektrische Leistungsangabe unterliegen Initial einer Toleranz von bis zu +/- 10%, Farbtemperatur bis zu +/-150 Kelvin vom Nominalwert.