

BREITSTRAHLER

Pendel

TIEF- und BREITSTRAHLER, die Klassiker der 1940er Jahre, deren Produktion von LICHT+RAUM ab 1984 wieder aufgenommen wurde.

Montage

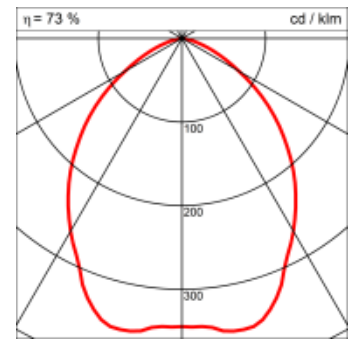
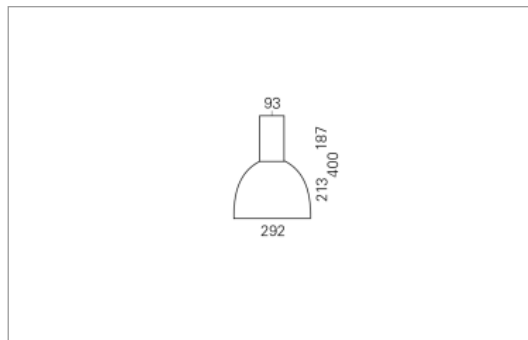


Materialisierung:

Aluminium gedrückt und farblos eloxiert, 1.5m Kabel schwarz und 1.5m Stahlseil

Ausführung:

Der BREITSTRAHLER Pendel ist in verschiedenen Grössen erhältlich. Er ist mit integrierter LED-Platine (Ø292x444) oder mit Fassung E27 (Ø292x400) ausgerüstet.



Masse	Ø292 x 400 mm
Leuchtmittel	LED
Leuchten-Gesamtlichtstrom	1055 lm
Farbtemperatur	2700K
Leuchten-Lichtausbeute	53.1 lm/W
Farbwiedergabeindex Ra	1B/80...89
Systemleistung	14.5 W
UGR quer / längs	17.3/17.3
Gewicht	4 kg
Dimmung	Casambi, 1-10V
Lebensdauer	30000 h
Schutzart	IP 20

Lichtstrom und elektrische Leistungsangabe unterliegen Initial einer Toleranz von bis zu +/- 10%, Farbtemperatur bis zu +/-150 Kelvin vom Nominalwert.