

ARNO Pendelrohr

ARNO, sorgt mit sanftem Licht für Atmosphäre. Die freistrahkende Leuchte ist blendfrei und effizient. ARNO eignet sich für Schulzimmer, Foyers, für Eingangs- und Mehrzweckräume. ARNO wird in Pflegezentren und in Büros eingesetzt.

Montage



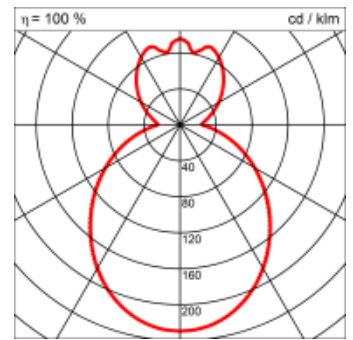
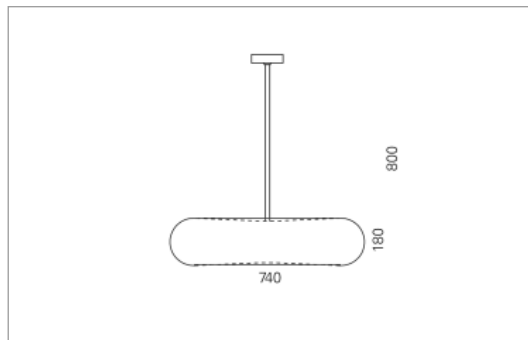
Materialisierung:

Acrylglas satiniert tiefgezogen, Aluminium und Rosette farblos oder farbig eloxiert

Spezifikationen:

- homogene Auflösung der LED Punkte
- Indirektlicht 33%
- passive Kühlung
- elektronisches Betriebsgerät integriert
- optisch geschlossenes System
- Aufhängung mittels Kugelgelenk bis zu 20° selbstnivellierend

Design: horisberger wagen



Masse	Ø740 x 800 mm
Leuchtmittel	LED
Leuchten-Gesamtlichtstrom	8400 lm
Farbtemperatur	3000K
Leuchten-Lichtausbeute	156.4 lm/W
Farbwiedergabeindex Ra	> 80
Systemleistung	53.7 W
UGR quer / längs	17.5/17.6
Gewicht	6 kg
Dimmung	DALI, switchDim, Casambi
Lebensdauer	50000 h
Schutzart	IP 20

Lichtstrom und elektrische Leistungsangabe unterliegen Initial einer Toleranz von bis zu +/- 10%, Farbtemperatur bis zu +/-150 Kelvin vom Nominalwert.