



MASSGESCHNEIDERTES LICHT

BOB: Die Entwicklung einer Sonderleuchte

«Die Anfrage für eine übergrosse Stehleuchte hat uns elektrisiert. Mit Begeisterung haben wir uns an die Aufgabe gemacht, eine Lösung für die vielfältigen und hohen Anforderungen an die Bürobeleuchtung in einem früheren Industriegebäude zu finden. Sehr fruchtbar bei der Entwicklung von BOB war die enge und engagierte Zusammenarbeit mit der LLAL AG. BOB, ursprünglich als Sonderleuchte konzipiert, ist heute ein neuer Standard: Als intelligente, multifunktionale Steh- und Pendelleuchte.»



Sandro Roth
Leiter Entwicklung/Design



1 Leuchte für 4 Arbeitsplätze

mit Schwarmfunktion*

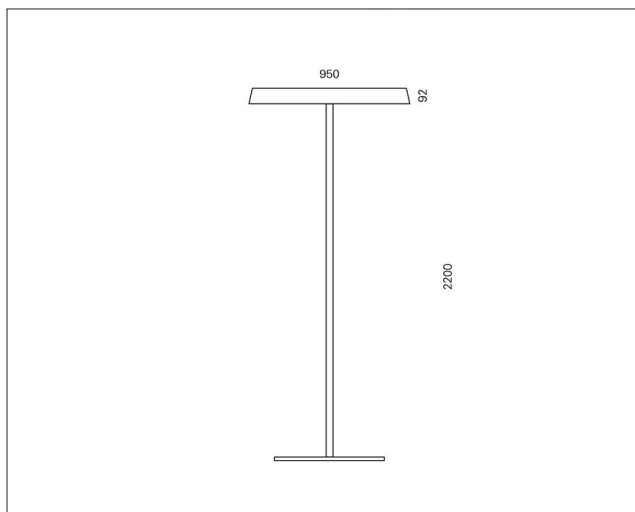
konisches Profil

BOB

Materialisierung:

Aluminiumprofil stranggepresst, farblos oder farbig eloxiert, Abdeckung oben Acrylglas, Abdeckung unten prismatisch oder satiniert

Montage:



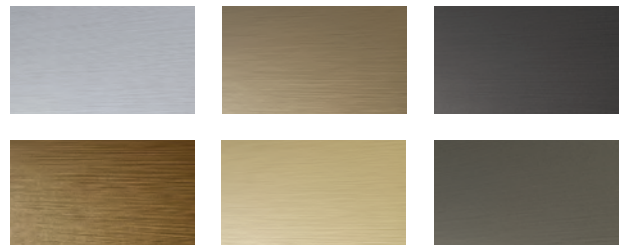
Spezifikationen:

- Energieeffizienzklasse A+
- homogene Auflösung der LED Punkte
- passive Kühlung
- elektronisches Betriebsgerät integriert
- leistungsfähigere Ausführung auf Anfrage
- mit Taster und Licht- / Bewegungssensor
- Leuchtenhöhe bis maximal 2600 mm möglich

optional:

- Tunable White
- mit Schwarmfunktion

Eloxal-Farben:



auch in RAL oder NCS möglich



Weitere Informationen zur Leuchte finden Sie unter www.lichtraum.ch, jetzt QR-Code scannen

*optional



1.

JED Druckzentrum Schlieren

Bauherrschaft:

Halter AG

Architektur:

Stücheli Architekten AG

Innenausbau:

Integral design-build AG

Lichtplanung:

LLAL AG

Ausführung:

2020



2.



3.



Tobias Gsell, Lichtgestalter bei LLAL AG

«Ein spannendes und erfolgreiches Ping-Pong»

JED heisst der innovative Hub, der den Hallen der ehemaligen NZZ-Druckerei neues Leben einhaucht. Lichtgestalter Tobias Gsell von der für die Lichtwelten verantwortlichen LLAL AG gibt Einblick in die Entstehungsgeschichte der übergrossen Stehleuchte BOB. Gemeinsam mit Licht+Raum AG wurde diese spezifisch für die Büroflächen im ehemaligen Industriegebäude entwickelt.

Was gab den Anstoss, die Stehleuchte BOB zu entwickeln?

Die alten Druckereihallen sind bis zu neun Meter hoch. Für die Büroarbeitsplätze suchten wir deshalb nach einer übergrossen Stehleuchte, die in der Materialität zum Raum passt. Eine solche gab es aber nicht. Kurz zuvor hatte Licht+Raum AG die Leuchte NILS lanciert, die eine konische Form mit Aluminium und Acrylglas verbindet. Das passte sehr gut zu unseren Anforderungen. Daraus entstand die Idee, das Profil von NILS in Kreisform zu biegen.

Was zeichnet die Leuchte aus?

Eine Stehleuchte mit solch einer Höhe und Ausladung gab es bisher nicht auf dem Markt. Sie beleuchtet vier Arbeitsplätze anstatt deren zwei, was eigentlich Standard wäre. BOB ist ausserdem intelligent: Sie imitiert mit wärmerem oder kälterem Licht den Tagesverlauf. Und die einzelnen Leuchten kommunizieren miteinander. Nur die besetzten Plätze sind voll beleuchtet, die nahegelegenen mit indirektem Licht. Alle anderen Leuchten bleiben ausgeschaltet. Dadurch entsteht eine gemütliche Atmosphäre und gleichzeitig lässt sich Strom sparen.

Wie lief der Entwicklungsprozess der Stehleuchte BOB ab?

Es war ein spannendes Ping-Pong-Spiel und ein erfolgreiches Zusammenwirken von allen Seiten. Licht+Raum AG war dabei

eine äusserst flexible Partnerin und sofort bereit, Neues auszuprobieren. Zuerst entwickelten wir einen Prototypen des Lichtkopfes, den wir dann auf eine Höhe von 260 cm anhoben. Zum Vergleich: Eine normale Stehleuchte trägt den Kopf auf 190 cm. In einem zweiten Schritt konstruierten wir den Fuss, der genügend stabil sein musste, um die Leuchte zu tragen.

Welche Rolle spielte das Design?

Eine wichtige Anforderung war, dass ersichtlich bleibt, wie das Gebäude früher gelebt hat. Die Architektur setzt bewusst auf eine authentische Materialisierung und sorgt damit für industriellen Charme. In diesen fügt sich die Stehleuchte BOB nahtlos ein.

Wie haben Sie die Zusammenarbeit mit Licht+Raum AG erlebt?

Für jedes Problem haben sie eine Lösung im Köcher. Hinzu kommt ein sehr professioneller Umgang mit Thema Licht und Lichtgestaltung. Licht+Raum AG lässt nichts ausser Acht – von der Entwicklung bis zum Betrieb. Gerade bei der Stehleuchte BOB kommt das sehr schön zur Geltung: Es ist bis ins kleinste Detail alles durchdacht und funktioniert einwandfrei.

Welche Rückmeldungen erhalten Sie vom Endkunden?

Die Nutzer sind begeistert! Von der Stehleuchte BOB, aber auch von allen anderen Leuchten, die von Licht+Raum AG geliefert wurden. Die Qualität ist überzeugend und die Multifunktionalität beeindruckt.

Wie gefällt Ihnen die Stehleuchte BOB persönlich?

Ausgesprochen gut. Die runde Form mit dem abgeschrägten Leuchtenkopf schafft im Bürokontext eine einladende Wohnlichkeit, was ich sehr schön finde.



Die Firma Licht+Raum AG gehört heute in der Schweiz zu den führenden Herstellern qualitativ hochstehender Innenleuchten. Speziell für die Nutzungen «Bildung» und «Pflege» entwickeln wir differenzierende Lösungen mit Mehrwert.

Die Produkte vereinen Innovation, gestalterische Sorgfalt und Energieeffizienz. Sie werden in der Schweiz, in nächster Umgebung, eng begleitet, von unseren sozialwirtschaftlichen Produktionspartnern hergestellt. Auf der Suche nach überzeugenden Lösungen setzen wir auf engagierte und verbindliche Partnerschaften mit Kunden, Nutzern, Planern und Lieferanten.

LICHT+RAUM AG

Hinterer Schermen 44
CH-3063 Ittigen
T +41 31 924 77 88
licht@lichtraum.ch
www.lichtraum.ch



Juni 2021

Bilder: LICHT+RAUM AG

Titelbild: JED Druckzentrum, Mieterausbau Halter AG